



РЪКОВОДСТВО

© 2023 Garmin Ltd. или нейните филиали

Всички права запазени. По силата на законите за авторски права това ръководство не може да бъде копирано, изцяло или частично, без писмено съгласие от Garmin. Garmin си запазва правото да променя или подобрява продуктите си и да внася промени в съдържанието на това ръководство, без да има задължение да уведомява които и да било лица или организации за такива промени или подобрения. Отидете в www.garmin.com за най-нови актуализации и допълнителна информация по отношение на използването на този продукт.

Garmin®, логото на Garmin и Alpha® са търговски марки на Garmin Ltd. или нейните дъщерни фирми, регистрирани в САЩ и други държави. Garmin Express™ е търговска марка на Garmin Ltd. или на нейните дъщерни дружества. Тези търговски марки не могат да се използват без изричното разрешение на Garmin.

TORX® е регистрирана търговска марка на Acument Intellectual Properties, LLC в Съединените щати или други държави. Wi-Fi® е регистрирана търговска марка на Wi-Fi Alliance Corporation. Другите търговски марки и търговски имена са собственост на съответните им притежатели.

Съдържание

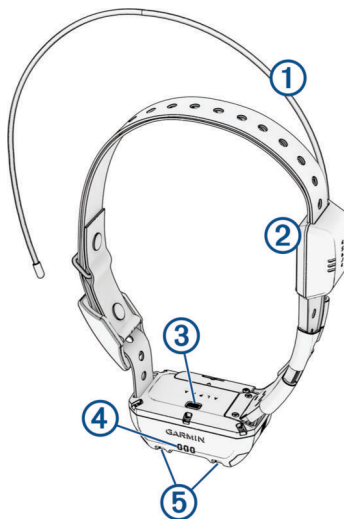
Начално запознаване.....	1
Нашийник за куче.....	1
Включване на устройството.....	1
Изключване на устройството.....	1
Зареждане на каишката за куче.....	2
Прихващане на сателитни сигнали.....	2
Добавяне на куче към навигатора Alpha® с помощта на безжично сдвояване.....	2
Поставяне на каишката на Вашето куче.....	3
Проследяване на кучета.....	3
Проследяване на куче.....	3
Обучение на куче.....	4
Комуникация с нашийника за кучета.....	4
Използване на динамична скорост на обновяване.....	5
Използване на спящ режим.....	5
Информация за устройството.....	5
Получаване на Ръководството на притежателя.....	5
Актуализации на продукта.....	5
VHF радио информация.....	6
Спецификации на нашийника за куче.....	6
Допълнение.....	6
Покупка на аксесоари.....	6
Смяна на батерията на нашийника за куче.....	7
Смяна на гъвкавата лента на нашийника за куче.....	8
Подмяна на каишката на нашийника за куче.....	8
Смяна на VHF антената на нашийника за куче.....	9

Начално запознаване

⚠ ПРЕДУПРЕЖДЕНИЕ

Вижте ръководството *Важна информация относно продукта и безопасността* в кутията на продукта за предупреждения за продукта и друга важна информация.

Нашийник за куче



①	VHF антена
②	GPS антена
③	Бутон Вкл.
④	Светодиод за състояние
⑤	Примигващи сигнални светодиоди

Включване на устройството

- Задръжте бутона за захранване на нашийника за куче натиснат, докато светодиодът за състояние започне да мига и нашийникът издаде звуков сигнал.

Изключване на устройството

Задръжте бутона за захранване, докато светодиодът за състоянието стане постоянно червен. Нашийникът за куче издава звуков сигнал и се изключва.

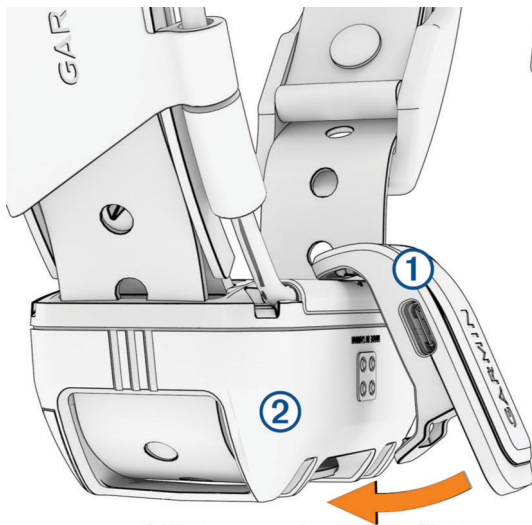
Зареждане на каишката за куче

БЕЛЕЖКА

За да избегнете корозия, щателно подсушавайте контактите на нашийника за куче и зоната около тях, преди да свързвате скобата за зареждане.

Трябва да заредите батерията докрай, преди да използвате нашийника за куче за първи път. Зареждането на изтощена докрай батерия отнема около пет часа.

- 1 Поставете скобата за зареждане ① на нашийника за кучета ②.



- 2 Включете малкия накрайник на захранващия кабел в USB порта на скобата за зареждане.
- 3 Свържете захранващия кабел с източник на захранване.
Светодиодът за състояние свети постоянно в червено, докато каишката се зарежда.
- 4 След като светодиодът за състояние светне в зелено, свалете скобата за зареждане от каишката.

Прихващане на сателитни сигнали

Както навигаторът, така и нашийникът за куче трябва да получат сателитни сигнали, преди да поставите нашийника на кучето си. Прихващането на спътници може да отнеме до няколко минути.

- 1 Излезте навън на открито място.
- 2 Включете и двете устройства.

■ ■ ■ ■ в лентата на състоянието показва силата на GPS сигнала.

Когато нашийникът за куче прихване сателитни сигнали, светодиодът за състоянието мига в зелено.

Добавяне на куче към навигатора Alpha с помощта на безжично сдвояване

За да се сдвои безжично, нашийникът за куче трябва да е в обхвата на навигатора Alpha.

- 1 Задръжте бутона за захранване на устройството за нашийник за куче, докато устройството издаде две серии от звукови сигнали (около 2 секунди), след което освободете бутона за захранване.
Светодиодът за състояние мига в синьо. Нашийникът за куче вече е готов за сдвояване с навигатора.
- 2 От навигатора изберете **Списък с кучета > Добавяне на куче**.
- 3 Изберете **Сдвояване на каишка** и следвайте инструкциите на екрана.
- 4 След като добавите успешно нашийника за куче, въведете името на кучето и изберете ✓.
- 5 Изберете цвят на светлината за този нашийник за куче и изберете ✓.

Поставяне на каишката на Вашето куче

⚠ ВНИМАНИЕ

Не пръскайте устройството или каишката с агресивни химикали, което включва, но не се ограничава само до, спрейове против бълхи и кърлежи. Винаги проверявайте дали нанесеният спрей против бълхи или кърлежи е изсъхнал напълно, преди да поставите каишката на кучето. Малки количества агресивни химикали могат да повредят пластмасовите компоненти и каишката на нашийника.

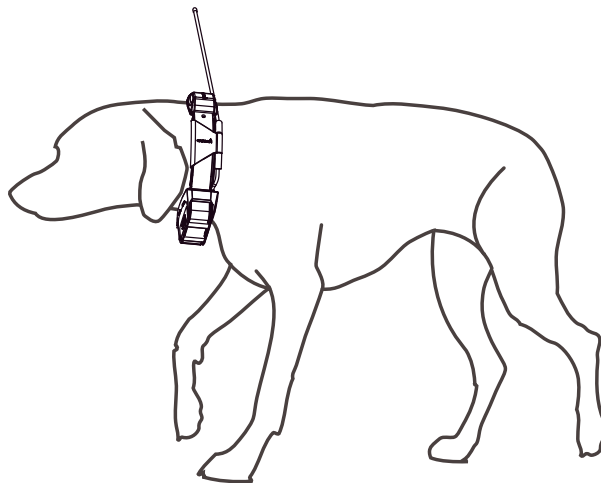
Преди да можете да поставите нашийника на кучето, трябва да сдвоите навигатора и устройството за нашийник за куче ([Добавяне на куче към навигатора Alpha® с помощта на безжично сдвояване, стр. 2](#)) и да получите сателитни сигнали ([Прихващане на сателитни сигнали, стр. 2](#)).

1 Разположете нашийника с комуникационната антена нагоре, GPS антената, обърната нагоре, и светодиодите напред.

2 Поставете каишката в средата на врата на кучето.

3 Затегнете ремъка, така че да приляга плътно около врата на кучето и закопчайте закопчалката.

ЗАБЕЛЕЖКА: Нашийникът трябва да прилегне плътно и не трябва да може да се върти или да се плъзга около шията на кучето. Кучето трябва да може да преглъща храна и вода нормално. Трябва да наблюдавате поведението на кучето, за да потвърдите, че каишката не е твърде стегната.



4 Ако коланът е твърде дълъг, изрежете излишната дължина, като оставите най-малко 7,62 cm (3 in) резерв.

Проследяване на кучета

Един навигатор може да проследява множество нашийници за кучета и други навигатори.

Проследяване на куче

Навигаторът Ви позволява да следите своето куче или няколко кучета с помощта на компас за проследяване или карта. Картата показва Вашето местоположение и това на кучето, както и следата му. Показалецът на компаса показва посоката към настоящото местоположение на кучето.

Обучение на куче

БЕЛЕЖКА

Трябва да проучите и да изследвате методите за обучение, които най-добре подхождат на Вас, Вашето куче и нуждите Ви. Това ръководство предоставя някои основни указания за обучаване, но всяко куче има своите уникални потребности за обучение.

Когато се използва правилно, системата за обучение Alpha е изключително ефективен тренировъчен инструмент, който да помогне на кучето Ви да достигне своя потенциал. Употребата на тренировъчната система трябва да е част от цялостната тренировъчна програма.

Започнете да обучавате Вашето кучето с каишка без системата за обучение Alpha. Трябва да тренирате кучето си как да върви до Вас, да сяда и да идва при Вас. След като кучето научи тези три основни команди, можете да започнете да обучавате с устройството на нашийника и каишката. Най-накрая, когато кучето последователно се подчинява на команди с каишката и нашийника, можете да премахнете каишката, за да тренирате кучето само с каишката за кучета.

Методи за обучение

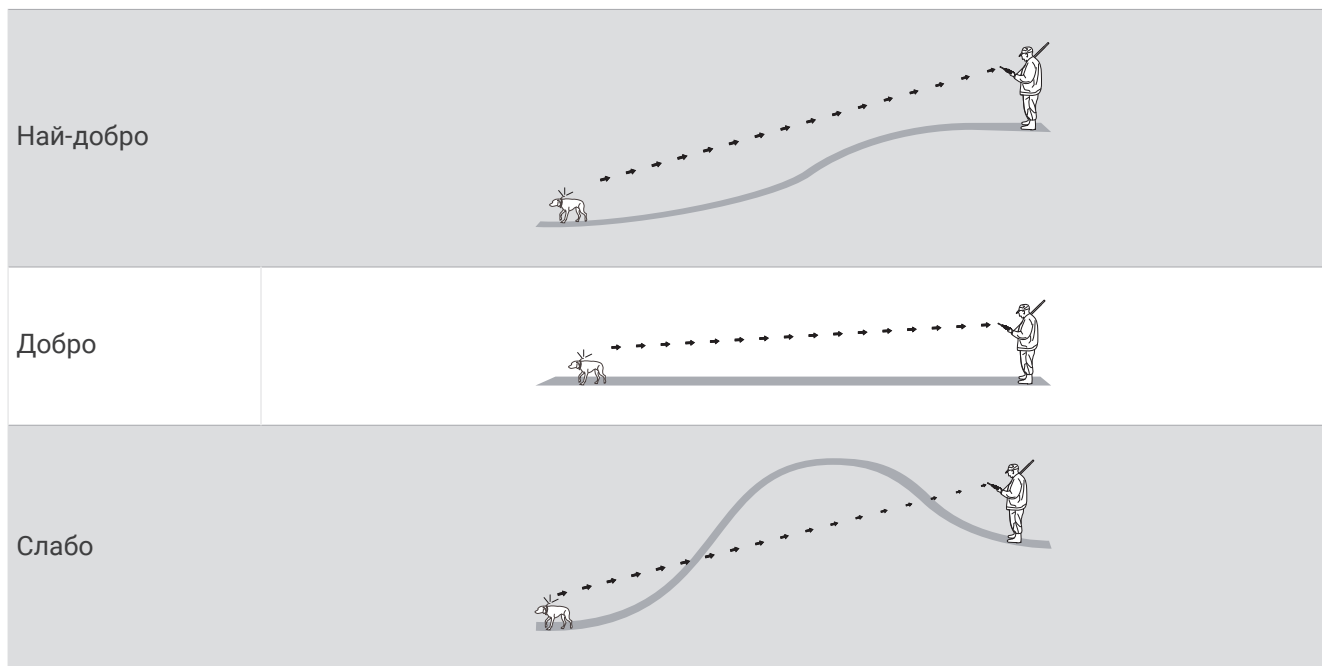
ЗАБЕЛЕЖКА: Функциите за обучение не са налични във всички области за нашийници за проследяване.

Тон: Активира звуков тон през цялото време, когато натиснете бутона за тренировка.

Вибрация: Прилага вибрация върху кучето през цялото време, докато натискате бутона за тренировка, за максимум 8 секунди. Ефективността на вибрациите може да варира в зависимост от темперамента и опита на кучето.

Комуникация с нашийника за кучета

Трябва да осигурите невъзпрепятствана видимост между навигатора и нашийника за куче, за да постигнете най-добрия сигнал за комуникация. За да постигнете най-добрите условия за пряка видимост, трябва да застанете в най-високата точка в района (например на върха на хълм).



Използване на динамична скорост на обновяване


Когато активно проследявате кучето си, нашият чифт за куче може да използва динамична честота на обновяване, за да пести енергия на батерията в зависимост от активността на кучето Ви.

- 1 Изберете **Списък с кучета**.
- 2 Изберете куче.
- 3 Изберете **Честота на обновяване > Динамичен**.

Използване на спящ режим

Преди да активирате спящия режим, трябва да проследите местоположението на Вашето куче с помощта на съвместимия чифт за куче.

Когато е свързан с навигатор, чифтът за куче може да се постави в спящ режим, за да се пести батерия, докато не следите активно своето куче.

- 1 Изберете **Списък с кучета**.
- 2 Изберете куче.
- 3 Изберете  > **Рег. спящ режим каишка**.
- 4 Изберете опция:
 - Изберете **Заспиване** за влизане в спящ режим.
 - Изберете **Събуждане** за излизане от спящ режим.

Информация за устройството

Получаване на Ръководството на притежателя

Можете да получите най-новото ръководство на притежателя от интернет.

- 1 Отидете на www.garmin.com/support.
- 2 Изберете **Ръководства**.
- 3 Следвайте инструкциите на екрана, за да изберете продукта си.

Актуализации на продукта

На компютъра Ви инсталирайте Garmin Express™ (www.garmin.com/express).

Това осигурява лесен достъп до тези услуги за устройства Garmin®:

- Актуализации на софтуера
- Регистриране на продукт

Настройване на Wi-Fi за чифта за куче

При свързване с навигатор, който поддържа настройката на технологията Wi-Fi в чифта за куче, чифтът за куче може да сканира за Wi-Fi мрежи в близост и да се свърже с избрана мрежа. Когато чифтът за куче е свързан към Wi-Fi мрежа, той автоматично проверява за налични актуализации на софтуера и ги инсталира, когато той се зарежда и е в обхвата на свързаната Wi-Fi мрежа.

- 1 Изберете **Списък с кучета**.
- 2 Изберете куче.
- 3 Изберете  > **Настройка за Wi-Fi на каишка** и следвайте инструкциите на екрана.

Настройване на Garmin Express

- 1 Свържете устройството към компютъра с помощта на USB кабела.
- 2 Отидете на garmin.com/express.
- 3 Следвайте инструкциите на екрана.

Свързване на нашияника за куче към компютър

БЕЛЕЖКА

За да избегнете корозия, подсушавайте контактите на нашияника за куче и зоната около тях, преди да свържете скобата за зареждане.

- 1 Поставете скобата за зареждане на нашияника за куче.
- 2 Включете малкия накрайник на USB кабела в USB порта на скобата за зареждане.
- 3 Включете другия накрайник на USB кабела в USB порт на компютъра.

VHF радио информация

Този продукт може да се използва единствено на определени радио честоти, които са различни в зависимост от държавата. Навигаторът и нашияникът за куче позволяват на потребителя да монтира друга антена. Смяната на антената може да доведе до подобряване на радио характеристиките и по-висока мощност на излъчване. Не трябва да използвате устройството с антена на друг производител или антена, която не е одобрена от Garmin. Отидете на www.garmin.com/tracking-legal за подробна информация относно характеристиките и радио честотата на този продукт, разрешените от закона принадлежности и ограниченията за мощността по държави.

Спецификации на нашияника за куче

Тип батерия	Акумулаторна сменяема литиево-йонна батерия ¹ Предлага се разширена батерия като допълнителен аксесоар ²
Издръжливост на батерията	До 68 часа До 136 часа с допълнителен аксесоар за разширена батерия
Диапазон на работната температура	От -20° до 60°C (от -4° до 140°F)
Диапазон на температурата за зареждане	От 0° до 40° C (от 32° до 104°F)
Диапазон на температурата за памет	От -20° до 70°C (от -4° до 158°F)
ANT® безжичен обхват	До 10 m (32,8 ft)
VHF честотен обхват	До 10 km
Честоти/протоколи за безжична връзка	152 – 169 MHz при 23,1 dBm максимум, 2,4 GHz при 12,33 dBm максимум
SAR за EC	0,15 W/kg едновременно на торс, 0,15 W/kg едновременно на крайник
Клас на защита от вода	1 ATM ³

Допълнение

Покупка на аксесоари

- Допълнителните аксесоари са налични на garmin.com или при Вашия дилър на Garmin.

¹ Само за използване с част на Garmin номер 361-00035-16.

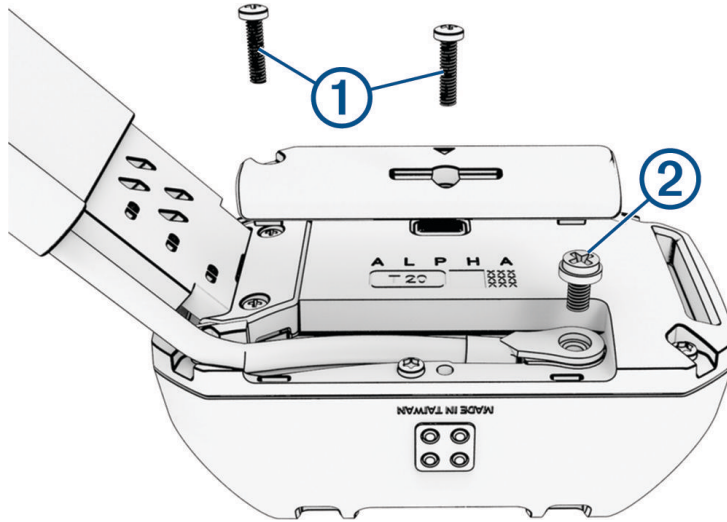
² Само за използване с част на Garmin номер 361-00148-00.

³ Устройството издържа на налягане, еквивалентно на дълбочина от 10 m. За повече информация отидете на www.garmin.com/waterrating.

Смяна на батерията на нашияника за куче

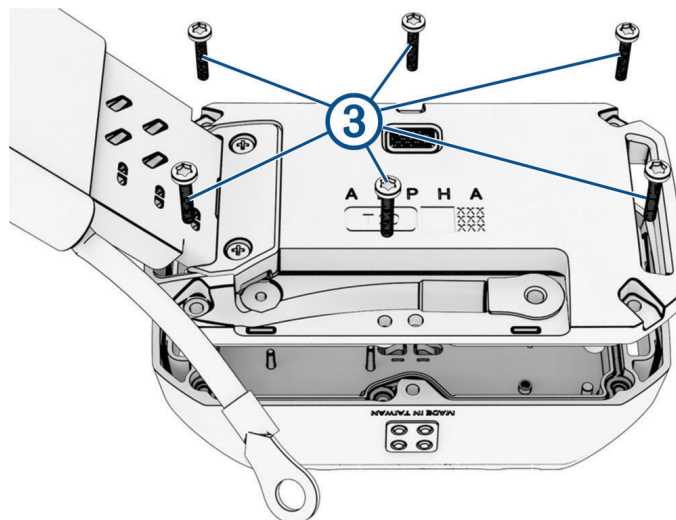
Преди да смените батерията, трябва да премахнете всички замърсявания, вода и отпадъци от устройството. Трябва също да имате малка кръстата отвертка (#2) и малка отвертка TORX® (T5).

- 1 Свалете 2-та винта ① от капачето, което е върху VHF антената.



- 2 Премахнете капачето на VHF антената.
- 3 Свалете винта ②, който закрепва VHF антената към задната планка.
- 4 Отстранете шестте винта ③ от външните ръбове на задната планка.

Обърнете внимание на ориентацията на светодиода за състоянието и на съединителите на клипса за зареждане на батерията. Трябва да поставите новата батерия по същия начин.



- 5 Извадете батерията.

ЗАБЕЛЕЖКА: Уверете се, че гарнитурата или уплътнението на батерията е отстранено заедно с използваната батерия. Уверете се, че гарнитурата на новата батерия не е повредена и че е напълно разположена в жлеба.

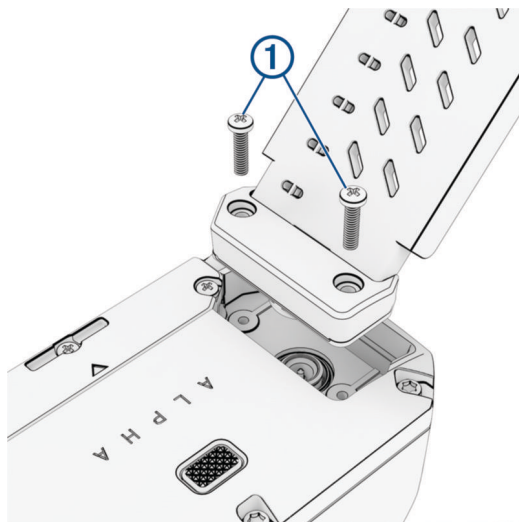
- 6 Свържете новата батерия към задната плоча и затегнете винтовете.
- 7 Заменете винта, закрепящ VHF антената към задната планка.
- 8 Поставете обратно капачето върху VHF антената.
- 9 Поставете и затегнете 2-та винта на капачето на VHF антената.

След като извадите старата батерия, свържете се с местната служба за събиране и обработка на отпадъци, за да рециклирате правилно батерията.

Смяна на гъвкавата лента на нашийника за куче

Преди да смените гъвкавата лента на нашийника за куче, трябва да премахнете всички замърсявания, вода и отпадъци от устройството. Трябва също да имате малка кръстата отвертка (#2).

- 1 Премахнете 2-та винта ①, които закрепват гъвкавата лента на нашийника за куче към задната плоча.



- 2 Премахнете старата гъвкава лента на нашийника за куче.
- 3 Поставете новата гъвкава лента на нашийника за куче върху задната плоча и затегнете 2-та винта, за да я закрепите.

Подмяна на каишката на нашийника за куче

Преди да смените каишката на нашийника, трябва да премахнете мръсотията, водата и замърсяванията от устройството за нашийник за куче.

- 1 Издърпайте каишката на нашийника за куче от водача на антената и устройството за нашийник за куче.

Може да се наложи да натиснете и издърпате каишката на нашийника за куче, за да я свалите правилно.

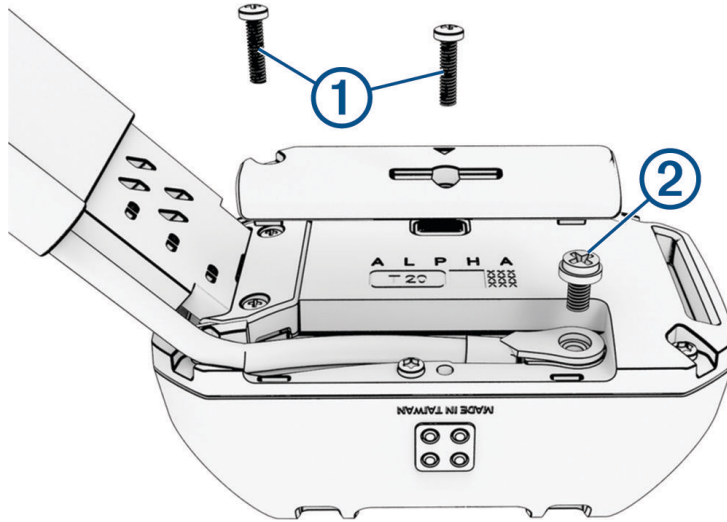
- 2 Прекарайте новата лента за нашийника през устройството за куче и водача на антената.



Смяна на VHF антената на нашияника за куче

Преди да смените VHF антената, трябва да премахнете всички замърсявания, вода и отпадъци от устройството. Трябва също да имате малка кръстата отвертка (#2).

1 Свалете 2-та винта ① от капачето, което е върху VHF антената.



2 Премахнете капачето на VHF антената.

3 Свалете винта ②, който закрепва VHF антената към задната планка.

4 Издърпайте антената от водача, за да свалите старата антена.

5 Прекарайте новата VHF антена през водача на антената.

6 Заменете винта, закрепящ VHF антената към задната планка.

7 Поставете обратно капачето върху VHF антената.

8 Поставете и затегнете 2-та винта, които закрепват капачето на VHF антената.

9 Подсигурете антената с допълнителни клипсове (опция).



